

Les Toilettes à Litière Biomaîtrisée ou TLB

Pourquoi une alternative aux toilettes conventionnelles ?

- Selon l'étude et le pays considéré, l'eau des toilettes représente entre 20 et 26% de la consommation domestique.
- Nous évacuons nos déchets *via* de l'eau potable qui a été traitée en amont et qu'il faut traiter en aval.
- L'urine et les fèces constituent des engrais de première qualité que nous perdons, soit par élimination directe dans le milieu naturel (rivières et océans), soit par transformation en boues d'épuration lorsqu'il y a traitement conventionnel. *L'azote contenu dans les déjections de l'humanité représente une masse équivalente à 40 % de l'azote utilisé dans l'agriculture mondiale.*
- Le système conventionnel (toilettes + réseau d'assainissement + rejets dans le milieu naturel) ne résout aucunement l'impact sanitaire lié à la présence de germes pathogènes dans les fèces.

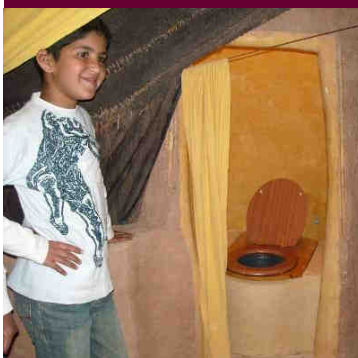
« La meilleure façon de traiter l'eau est de ne pas la polluer ! »

Principe : la toilette sèche, fruit du bon sens

- Evacuer nos déchets corporels sans avoir recours à l'eau en tant que vecteur de transport. Un réceptacle vidé quotidiennement (en fonction de la fréquentation) remplace alors le tout à l'égout.
- Valoriser nos fèces et urines en tant qu'engrais, grâce au compostage sur sol. Le réceptacle est intégré à un cycle de compostage en extérieur, rejoignant alors les restes de taille du jardin, ainsi que les restes de cuisine et autres matières compostables. Le compostage est la seule pratique reproduisant le cycle naturel de la matière, permettant d'obtenir de l'humus. Celui-ci fixe les minéraux grâce au complexe argilo-humique, évitant ainsi la pollution des nappes phréatiques par ruissellement, tout en les disponibilisant pour les plantes et microorganismes du sol.
- Eliminer les germes pathogènes et le risque sanitaire inhérent. La montée en température lors de la maturation du compost (plus de 60°C) permet de détruire la majeure partie des agents pathogènes (bactéries, virus...)

Témoignage de La Ferme Berbère, Marrakech

Le projet de réaliser des toilettes sèches était initialement prévu pour l'année prochaine, mais l'effet dynamisant du Label La Clé Verte nous a incité à accélérer les choses et nous avons réalisé des toilettes sèches dans les deux chambres sous tente. Les toilettes sont opérationnelles depuis le printemps, et notre premier bilan est très positif. Tout d'abord la réalisation a été facile, rapide, et peu coûteuse. Le côté esthétique est par ailleurs indéniable. Cela a été l'occasion de remplacer les traditionnels WC blancs peu esthétiques par des toilettes en ciment teinté et en bois qui s'intègrent parfaitement dans le cadre. Côté déco, on peut en effet laisser libre cours à sa créativité.



Nous avons cependant deux inquiétudes : la présence de mauvaises odeurs et la réaction de nos clients.

Pour ce qui est des odeurs, il y en a même moins qu'avec des toilettes classiques puisque les copeaux de bois font office de désodorisant naturel. De plus nous ajoutons de la menthe. Et les seaux sont vidés quotidiennement.

Côté clients, tous se sont adaptés sans aucune difficulté. En fait rien ne change si ce n'est le fait de verser des copeaux de bois au lieu de tirer la chasse d'eau.

Par contre au niveau environnement tout change. Tout d'abord nous faisons une économie d'eau conséquente, l'eau étant rare et précieuse au Maroc. De plus, nous transformons des déchets polluants en bienfait pour notre jardin grâce au compost que nous obtiendrons dans quelques mois.

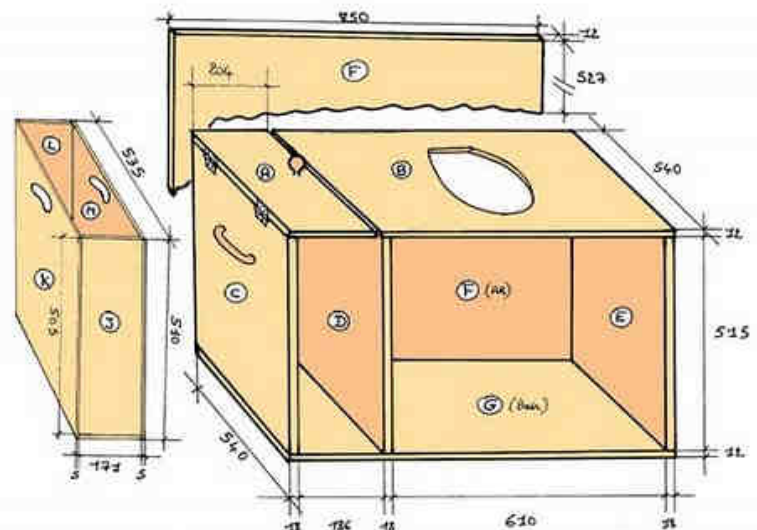
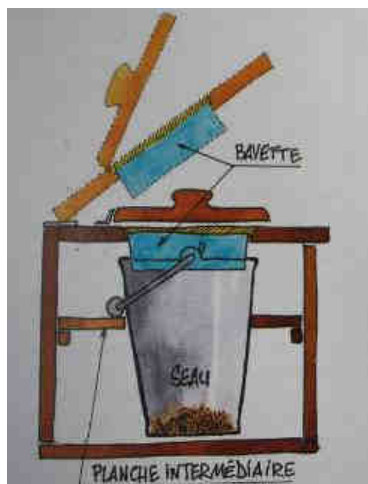
www.lafermeberbere.com/Les-toilettes-seches.html



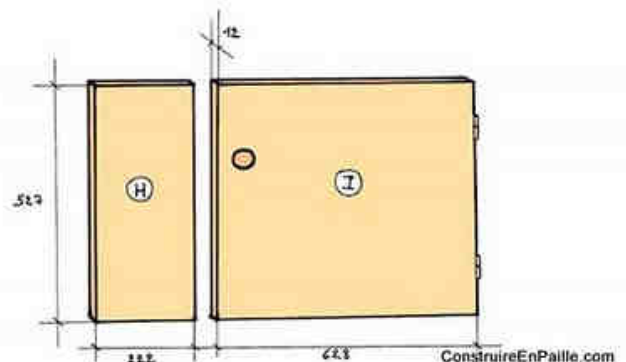
Réalisation : aspects techniques

1. **choisir le contenant** dans lequel se délesteront les personnes. Etant donné la nécessité de nettoyer ce contenant fréquemment, l'idéal est un seau **inox** du fait de sa durabilité.
 2. opter pour une contenance de **15 ou 20 litres** : si une plus grande contenance espacera les vidanges, elle en rendra la manutention plus pénible du fait de la charge conséquente.
 3. en acheter **au moins deux**, voire plusieurs. D'une part pour ne pas laisser les toilettes inutilisables pendant la phase de vidange et de nettoyage du seau plein ; d'autre part pour être sûr d'avoir un seau de même dimension, lorsque le premier sera arrivé en fin de vie.
 4. **concevoir un meuble autour du seau**, en fonction des dimensions de celui-ci. Le meuble pourra être maçonné ou menuisé. Il devra comporter :
 - une trappe d'accès pour vidanger le seau, soit sur un des cotés, soit par la partie haute support de la lunette,
 - une découpe sur le panneau haut, adaptée à la forme de la lunette,
 - un réservoir pour y stocker la matière carbonée (sciure de bois...) à ajouter après chaque passage
 - une bavette interne qui assure que toutes les matières finiront bien dans le seau, et non dans le meuble,
 - une planche intermédiaire avec une réservation correspondant au diamètre du seau aux 2/3 de sa hauteur. Cela évite qu'il repose sur le fond du meuble ou au sol, et surtout que sa position sous la lunette ne change pas entre deux manutentions.
 - une façade ergonomique pour un bon confort d'assise : soit arrondie comme dans les photos ci-dessous, soit inclinée vers l'intérieur
- Pour en faciliter le nettoyage et en assurer la durabilité, le meuble devra être protégé : verni si il est en bois, enduit si il est maçonné (un tadelakt peut y apporter une finition colorée et de qualité)
5. gérer **la ventilation**. La ventilation permet d'évacuer une partie de l'humidité de l'urine et des matières fécales, ainsi que les éventuels odeurs. Si la ventilation naturelle par le trou est insuffisante, raccorder au caisson une cheminée (un tuyau de 20 mm de diamètre suffit) dont la hauteur assurera un bon tirage.

Détail de la bavette et de la planche intermédiaire
(Dessin : Jef, In Un petit coin pour soulager la planète)



Le plan ci-contre donne une idée des dimensions. La hauteur sera fonction de celle du seau.
(source : www.construireenpaille.com)



La Ferme Berbère, Marrakech : exemple d'une réalisation réussie

1/ Dépose des toilettes à eau



2/ Maçonnage du meuble. Notez le travail de l'ergonomie, la forme de la face avant suivant l'arrondi de la lunette.



3/ Après installation du couvercle et de la lunette. Dans ce cas, le seau s'évacue par le haut. Notez la bavette et le trou recevant la sciure de bois.



Pour aller un peu plus loin...

Élain Christophe.

Un petit coin pour soulager la planète. Eauphilane, 2007

Sabot Éric.

La pratique du compost et des toilettes sèches. La maison autonome, 2005

Ruth Stegassy. Terre à Terre – Emission radio de France Culture

<http://terreaterre.wv7.be/emissions/mp3/060128/060128.mp3>

Eautarcie – Site d'information basé sur les travaux de Joseph Országh

<http://www.eautarcie.com/>

